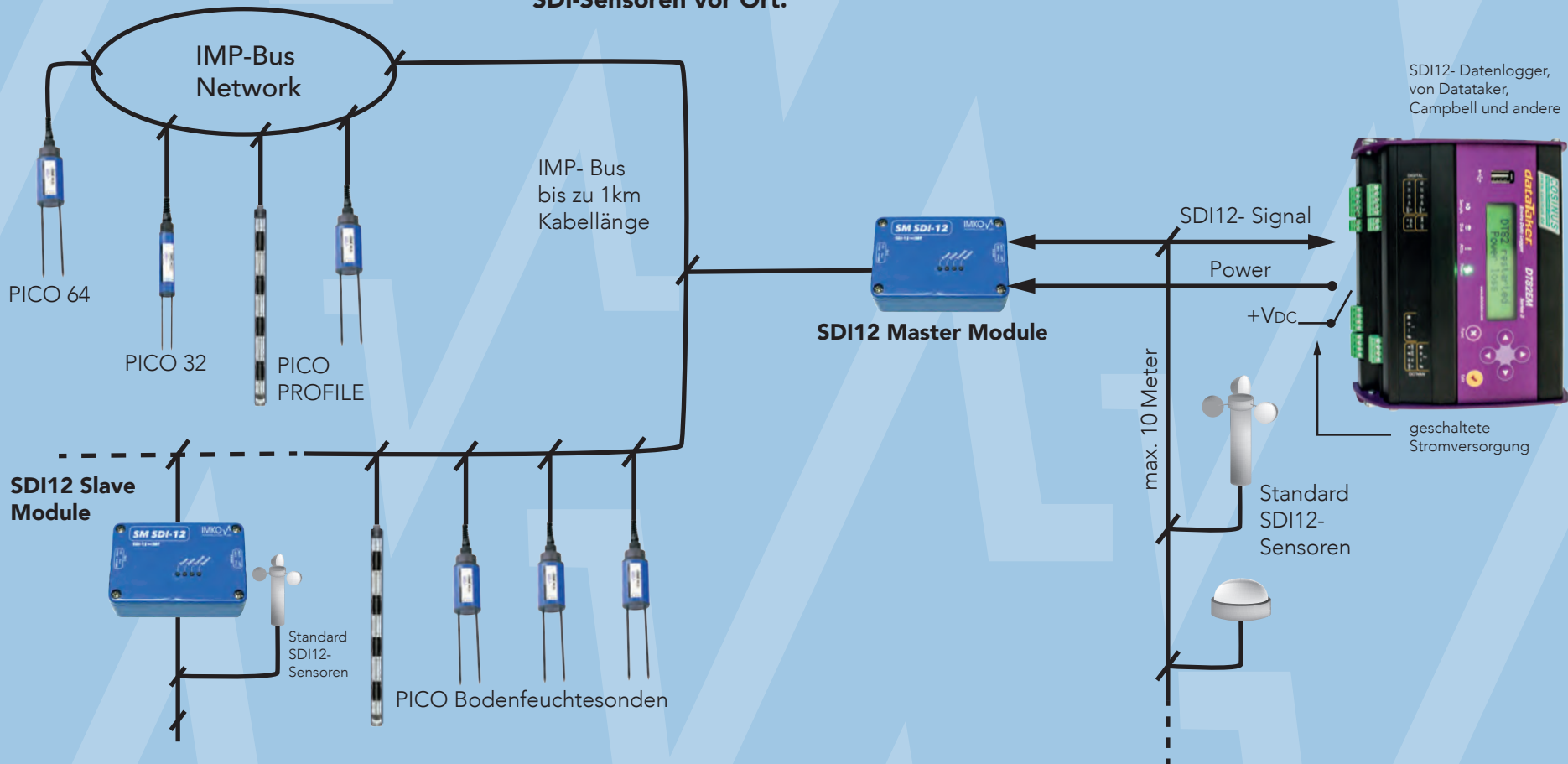


SDI12 Netzwerk-Erweiterung für PICO-Sensoren

- Bis zu 62 PICO Bodenfeuchtesensoren können an einem Port des SDI12- Loggers angeschlossen werden.
- Bis zu 1km Kabellänge! Optionelles SDI12-Slave Modul ermöglicht die Anbindung von Standard SDI-Sensoren vor Ort.
- Einsatz einfacher Kabel in Ring-, Stern- oder gemischter Topologie.
- Sichere galvanische getrennte Datenübertragung, d.h. keine Probleme mit Signalstörungen oder Masseschleifen etc.



Die Vorteile der SDI12- Schnittstelle:

- Einfache unkomplizierte digitale Anbindung von Sensoren direkt in physikalischen Maßeinheiten, ohne aufwendige und störanfällige Analogsignale.
- Nur 2 Signalleitungen für die Anbindung von bis zu 62 Sensoren.
- Großes Angebot von SDI12- Sensoren unterschiedlichster Sensorhersteller.

Die Nachteile der SDI12 bereiten in der Praxis aber oft große Probleme:

- ⚡ Limitierung der Sensoranzahl durch schwache SDI12- Signalpegel.
- ⚡ Limitierung der Kabellänge, je nach Topologie auf nur 10 Meter.
- ⚡ Geringe Störfestigkeit der SDI12- Signale.