

# SONO M2

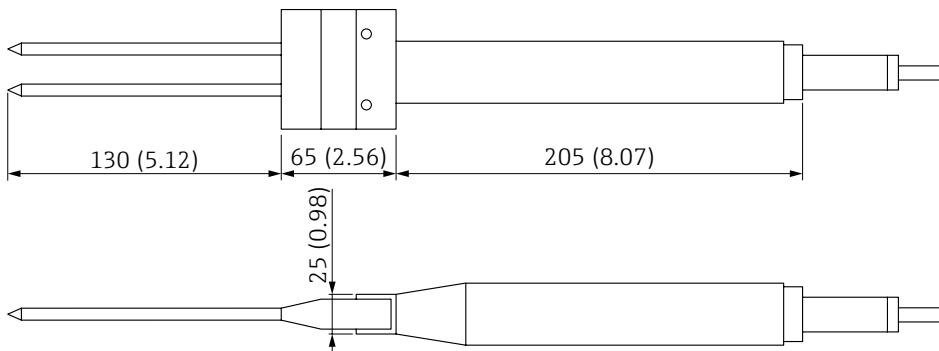


Artikel-Nr. 300254 (1,5 m Kabel)  
Artikel-Nr. 300255 (3,0 m Kabel)

## Vorteile

- Einfache Inbetriebnahme
- Geringer Wartungsaufwand
- Hohe Zuverlässigkeit
- Hohe Genauigkeit
- Die Sonde ist vorkalibriert
- Tieferes Einbringen in Materialien

## Technische Zeichnung



## Anwendung

- Holzprodukte (verarbeitet & massiv)
- Klärschlamm >TS70
- **Pulver & feine Schüttgüter**
- Pasta & Vorprodukte
- Kaffeebohnen/-pulver
- Granulate & geringdichte Schüttgüter
- **Getreide & Futtermittel**
- Klärschlamm <TS70
- Boden- & Substratfeuchte
- **Keramische Grundstoffe**
- **Sand & Kies**
- Gießereisand
- Frischbeton
- **Bergbau/Erze**

## Sensorvarianten

- SONO M2C (beschichtete Stäbe)



## Parameter

<b>Betriebstemperatur</b>	0 °C bis +50 °C
<b>Stromversorgung</b>	+12 V bis +24 V DC
<b>Besondere Bedingungen</b>	Sondenstäbe in 200 mm Länge verfügbar (Art.-Nr. 300241)
<b>Signalausgang</b>	2x Analogausgang 0(4) bis 20 mA <b>Ausgang 1:</b> Feuchte in % <b>Ausgang 2:</b> Temperatur oder wahlweise Leitfähigkeit
<b>Schnittstellen</b>	RS485
<b>Sensorabmessungen</b>	63 x 320 mm (Durchmesser x Länge)
<b>Gewicht (Sensor)</b>	0,56 kg
<b>IP-Schutzklasse</b>	IP 68

## Reinigung

- Feuchte Tücher
- Keine CIP-Reinigung und aggressive Reiniger
- Kein Hochdruckreiniger

## Sicherheitshinweise

- Sondenköpfe und Elektronik dürfen nicht geöffnet werden
- Spezifikation gültig bis 2000 Höhenmeter
- Stabilisierte Spannungsversorgung
- Anweisungen in der Betriebsanleitung beachten

## Zubehör

- |                                      |   |   |                             |
|--------------------------------------|---|---|-----------------------------|
| <b>HD2</b><br>Mobiles Display (IP67) | <b>PICO BT</b><br>Bluetooth Module (IP65) | <b>SM-USB</b><br>Schnittstellenwandler (IP20) | <b>Robuster Tragekoffer</b> |
|--------------------------------------|---|---|-----------------------------|



Artikel-Nr. 300107



Artikel-Nr. 300090



Artikel-Nr. 308223 (+Adapter 300093)



Artikel-Nr. 998180

## Teleskopverlängerung

bis zu 2 Meter ausziehbar

Artikel-Nr. 308080

Teleskopverlängerung nur für Artikel-Nr. 300255 (3,0 m Kabel)



IMKO Micromodultechnik GmbH  
Am Reutgraben 2  
76275 Ettligen, Germany  
Tel.: +49 7243 5921 0  
info@imko.de

[www.imko.de](http://www.imko.de)

SONO M2\_05\_2026

