



SONO MIX Mini LD

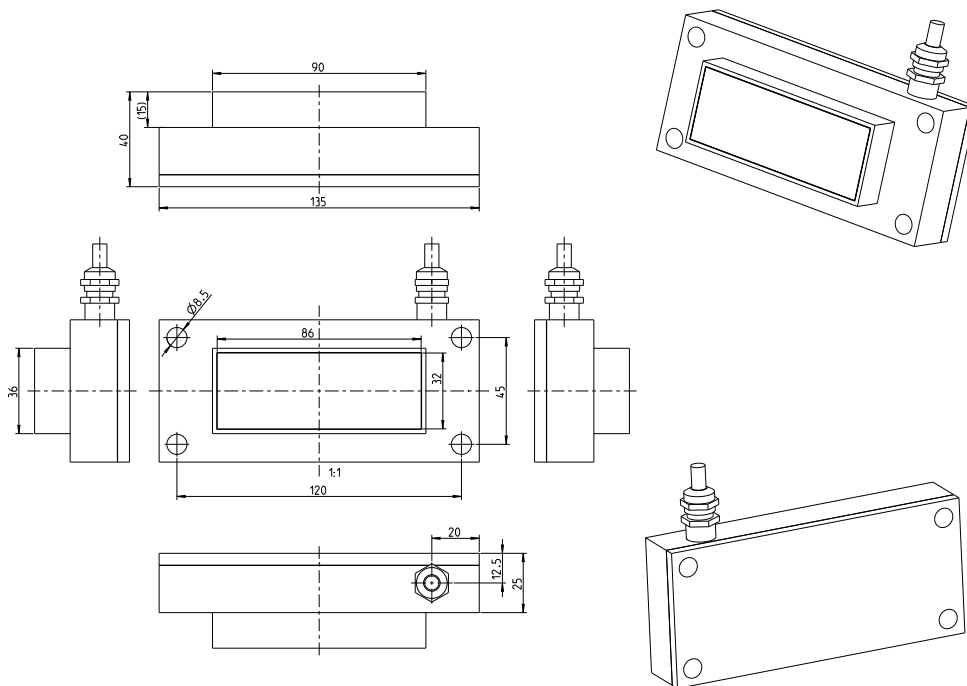


Artikel-Nr. 308104

Vorteile

- Robuste Sonde für Mischer und Förderschnecken
- Einfache Inbetriebnahme
- Geringer Wartungsaufwand
- Hohe Zuverlässigkeit
- Verschleiß erfordert keine Neukalibrierung

Technische Zeichnung



Anwendung

-  Holzprodukte (verarbeitet & massiv)
-  Klärschlamm >TS70
-  Pulver & feine Schüttgüter
-  Pasta & Vorprodukte
-  Kaffeebohnen/-pulver
-  Granulate & geringdichte Schüttgüter
-  Getreide & Futtermittel
-  Klärschlamm <TS70
-  Boden- & Substratfeuchte
-  Keramische Grundstoffe
-  Sand & Kies
-  Gießereisand
-  Frischbeton
-  Bergbau/Erze

Sensorvarianten

- SONO ES MIX Mini LD (Art.-Nr. 998241)
- SONO-Ex MIX Mini LD (Art.-Nr. 998242)



Parameter

Temperaturbereich	0 °C bis 70 °C (0 °C bis 120 °C als SONO ES)
Stromversorgung	+12 V bis +24 V DC
Besondere Bedingungen	0 °C bis +120 °C bei Hochtemperatur-Variante
Signalausgang	2x Analogausgang 0(4) bis 20 mA Ausgang 1: Feuchte in % Ausgang 2: Temperatur oder wahlweise Leitfähigkeit bzw. Standardabweichung
Schnittstellen	RS485 oder IMP-Bus
Sensorabmessungen	135 x 60 x 40 mm (Länge x Breite x Höhe)
Gewicht (Sensor)	1,27 kg
IP-Schutzklasse	IP 68

Einbau

- Horizontalmischer
- Behälter
- Förderschnecken
- Labormischer (Anwendungen wo der Platz knapp ist)
- Materialtrichter
- Doppelwellen-Mischer
- Förderbänder

Reinigung

- Bei richtigem Einbau muss der Sensor nicht gereinigt werden
- Feuchte Tücher
- Kein Hochdruckreiniger
- Keine CIP-Reinigung und aggressive Reiniger
- Kein konzentriertes Strahlwasser

Sicherheitshinweise

- Sondenköpfe dürfen nicht geöffnet werden
- Spannungsversorgung stabilisiert
- Kabelverlängerung mit geschirmten Kabel (twisted pair empfohlen)
- Anweisungen in der Betriebsanleitung beachten

Zubehör

SONO VIEW

Display- und Konfigurationseinheit (IP 20)



Artikel-Nr. 300131

SM-USB

Schnittstellenwandler (IP 20)



Artikel-Nr. 308223

IMKO Micromodultechnik GmbH
Am Reutgraben 2
76275 Ettligen, Germany
Tel.: +49 7243 5921 0
info@imko.de

www.imko.de