



# SONO VARIO Xtrem

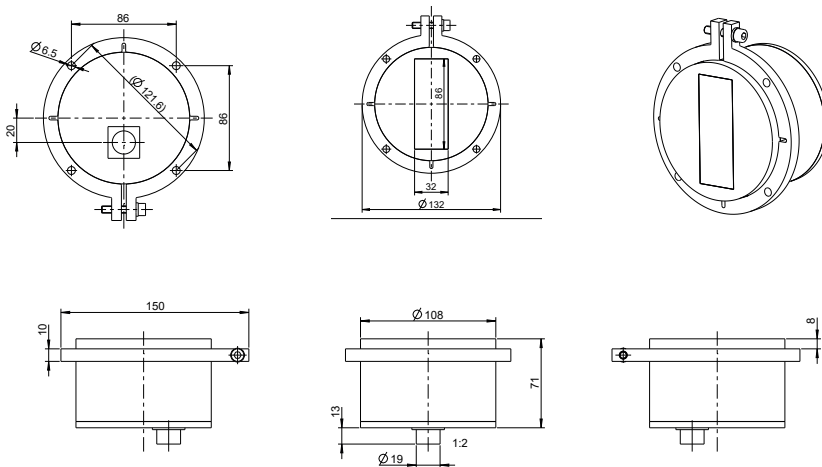


Artikel-Nr. 308074

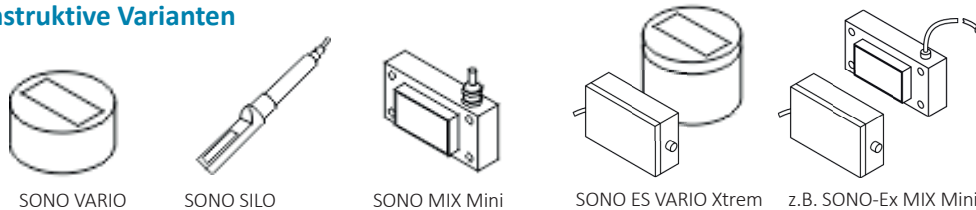
## Vorteile

- Einfache Inbetriebnahme
- Vorkalibrierungen
- Langzeitstabilität
- Hohe Genauigkeit
- Verschleißfest

## Technische Zeichnung



## Konstruktive Varianten



## Anwendung

- Holzprodukte (verarbeitet & massiv)
- Klärschlamm >TS70
- Pulver & feine Schüttgüter
- Pasta & Vorprodukte
- Kaffeebohnen/-pulver
- Granulate & geringdichte Schüttgüter
- Getreide & Futtermittel
- Klärschlamm <TS70
- Boden- & Substratfeuchte
- **Keramische Grundstoffe**
- **Sand & Kies**
- **Gießereisand**
- Frischbeton
- Bergbau/Erze

## Sensorvarianten

- SONO VARIO (Art.-Nr. 308070)
- SONO SILO (Art.-Nr. 308050)
- SONO MIX Mini (Art.-Nr. 308094)
- SONO ES VARIO Xtrem (Art.-Nr. 308115)
- SONO ES MIX Mini (Art.-Nr. 308119)
- SONO-Ex MIX Mini (Art.-Nr. 998244)



## Parameter

<b>Betriebstemperatur</b>	0 °C bis 70 °C
<b>Stromversorgung</b>	+12 V bis +24 V DC, ca. 3 W
<b>Besondere Bedingungen</b>	0 °C bis +120 °C in Hochtemperatur Variante
<b>Signalausgang</b>	2x Analogausgang 0(4) bis 20 mA <b>Ausgang 1:</b> Feuchte in % <b>Ausgang 2:</b> Temperatur oder wahlweise Leitfähigkeit bzw. Standardabweichung.
<b>Kommunikation</b>	RS485-Schnittstelle oder IMP-Bus
<b>Sondenabmessungen</b>	Ø108 mm x 71 mm (ohne Stecker)
<b>Gewicht (Sensor)</b>	2,46 kg
<b>IP-Schutzklasse</b>	IP 67

## Einbau

- Unter der Siloklappe
- Auf dem Dosierband
- Abwurf vom Band
- Bei nicht haftenden Materialien im Trichter

## Reinigung

- Bei richtigem Einbau muss der Sensor nicht gereinigt werden
- Feuchte Tücher
- Kein Hochdruckreiniger
- Keine CIP-Reinigung und aggressive Reiniger
- Kein konzentriertes Strahlwasser

## Sicherheitshinweise

- Sondenköpfe dürfen nicht geöffnet werden
- Stabilisierte Spannungsversorgung
- Spezifikation gültig bis 2000 Höhenmeter
- Kabelverlängerung mit geschirmtem Kabel (twisted-pair)
- Anweisungen in der Betriebsanleitung beachten

## Zubehör

### SONO VIEW

Display- und Konfigurationseinheit (IP 20)



Artikel-Nr. 300131

### SM-USB

Schnittstellenwandler (IP 20)



Artikel-Nr. 308223

IMKO Micromodultechnik GmbH  
Am Reutgraben 2  
76275 Ettligen, Germany  
Tel.: +49 7243 5921 0  
info@imko.de

[www.imko.de](http://www.imko.de)

SONO VARIO Xtrem\_05\_2026

**IMKO** 