



# TRIME GWs mit GR-Sonde

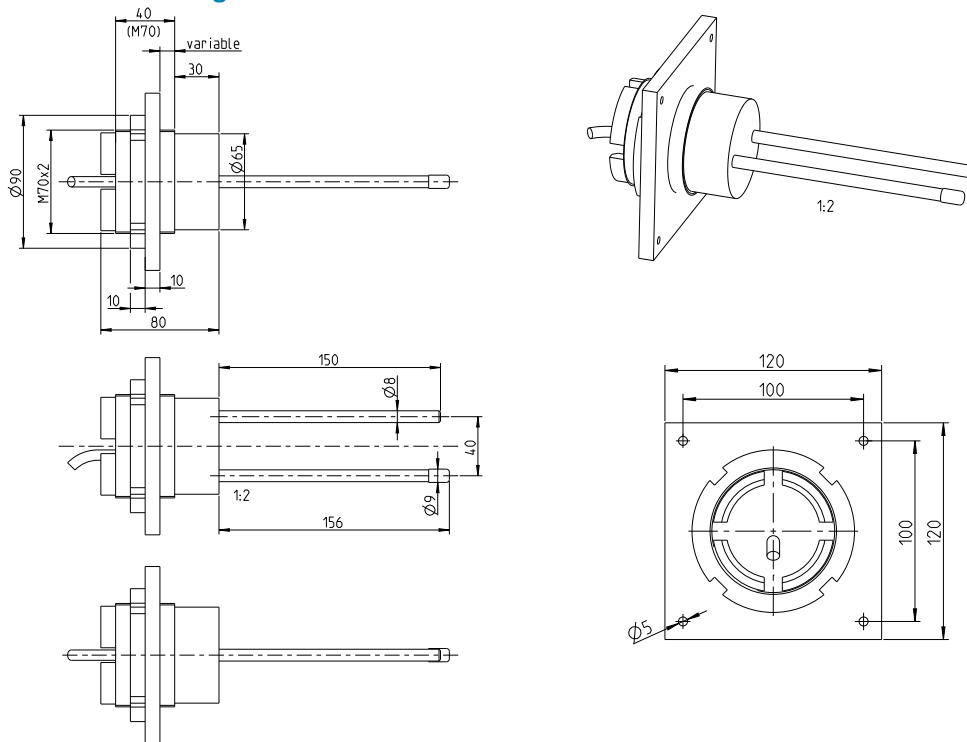
Artikel-Nr. 308199



## Vorteile

- Großes Messfeld
- Präzise Temperaturmessung
- Breiter Temperaturbereich Messkopf
- Austauschbarer Sensorkopf
- Temperaturkompensation möglich

## Technische Zeichnung



## Anwendung

- Holzprodukte (verarbeitet & massiv)
- Klärschlamm >TS70
- Pulver & feine Schüttgüter
- Pasta & Vorprodukte
- Kaffeebohnen/-pulver
- Granulate & geringdichte Schüttgüter
- Getreide & Futtermittel
- Klärschlamm <TS70
- Boden- & Substratfeuchte
- Keramische Grundstoffe
- Sand & Kies
- Gießereisand
- Frischbeton
- Bergbau/Erze

## Sensorvarianten

- Mit GRr-Sonde (Art.-Nr. 308198) für Reis und andere abrasive Schüttgüter
- Mit WS2-Sonde (Art.-Nr. 308200) für Anwendungen in herausfordernder Umgebung (z.B. Dampf)
- TRIME-Ex GWs (Art.-Nr. 998243)



## Parameter

<b>Betriebstemperatur</b>	0 °C bis +70 °C (Elektronik)   0 °C bis +120 °C (Messkopf)
<b>Stromversorgung</b>	+12 V bis +24 V DC, ca. 3 W
<b>Besondere Bedingungen</b>	Messkopf kurzzeitig bis 150 °C belastbar
<b>Signalausgang</b>	2x Analogausgang 0(4) bis 20 mA <b>Ausgang 1:</b> Feuchte in % <b>Ausgang 2:</b> Temperatur oder wahlweise Leitfähigkeit bzw. Standardabweichung
<b>Schnittstellen</b>	RS485 oder IMP-Bus
<b>Sensorabmessungen</b>	175 x 80 x 58 mm (Länge x Breite x Höhe)   Ø70 x 235 mm
<b>Gewicht (Sensor)</b>	1,3 kg
<b>IP-Schutzklasse</b>	IP 65

## Einbau

- Im Zulauf zum Trockner
- Direkt im Trockner vor und während der Trocknung
- Im Trocknerauslauf (Austragstrichter oder Abförderung)
- Beim Getreide-Transport z.B. in Trichtern

## Reinigung

- Bei richtigem Einbau muss der Sensor nicht gereinigt werden
- Feuchte Tücher
- Kein Hochdruckreiniger
- Keine CIP-Reinigung und aggressive Reiniger
- Kein konzentriertes Strahlwasser

## Sicherheitshinweise

- Sondenköpfe dürfen nicht geöffnet werden
- Stabilisierte Spannungsversorgung
- Spezifikation gültig bis 2000 Höhenmeter
- Kabelverlängerung mit geschirmtem Kabel (twisted-pair)
- Anweisungen in der Betriebsanleitung beachten

## Zubehör

### SONO VIEW

Display- und Konfigurationseinheit (IP 20)



Artikel-Nr. 300131

### SM-USB

Schnittstellenwandler (IP 20)



Artikel-Nr. 308223

IMKO Micromodultechnik GmbH  
Am Reutgraben 2  
76275 Ettlingen, Germany  
Tel.: +49 7243 5921 0  
info@imko.de

[www.imko.de](http://www.imko.de)

